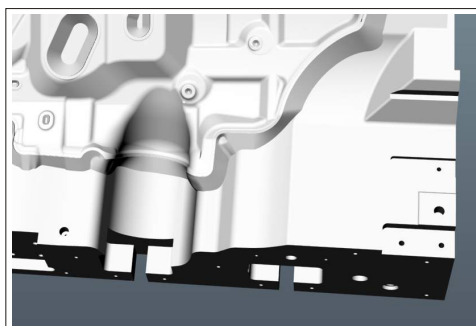
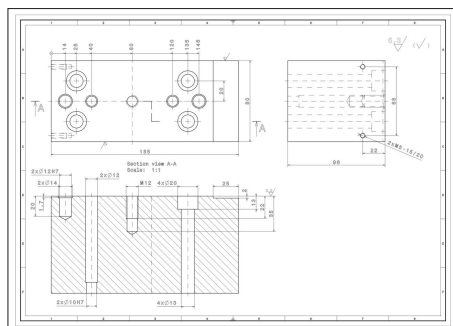


KONSTRUKCE



Konstrukce dílu na základě výkresové dokumentace

Z výkresové dokumentace v elektronické nebo papírové podobě provedeme požadovaný výrobek do 3D dat.



Konstrukce dílu na základě digitalizovaných dat

3D scannerem provedeme fyzický kus do digitální podoby. Z digitalizovaných dat provedeme vlastní konstrukci tvaru.

Konstrukce dílu na základě znalosti okolního prostředí

Požadovaný díl vytvoříme pomocí CAD dat okolí, ve kterém má být díl umístěn. Výsledkem je 3D model dílu, včetně návaznosti na své okolní prostředí.



Konstrukce prototypových vsuvkových forem

Na základě dodaných CAD dat dílu pro zákazníka připravíme konstrukci prototypové formy, včetně dodávky vzorku.

Konstrukce lisovacích a rimovacích nástrojů

Sériové nebo prototypové nástroje z oceli, hliníku, umělého kovu.



Konstrukce kontrolních přípravků

Měřicí, kontrolní přípravky, pomůcky a šablony.

Výrobní dokumentace

Je standardní součástí dodávek nástrojů a přípravků. Dle dodaných CAD dat dílu, zhotovíme jeho výkresovou dokumentaci.

Výstupní formáty CAD dat (po dohodě lze CAD data předat i v jiných formátech): model (Catia V4), CATPart (Catia V5), iges, vda, dwg, dxf, stl...